

Contura Light



Diese Produkte enthalten eine Lichtquelle der Energieeffizienzklasse F.
These products contain a light source of energy efficiency class F.

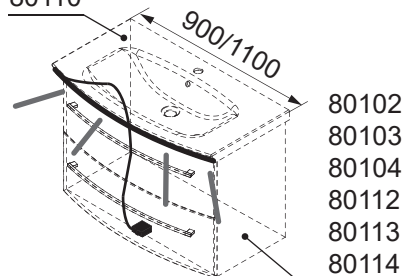
80109

1	2	3
7934012	4SL0826910	4SL0801090
1 x	5 x	1 x

80100
80110

LINO Seite 2 - 5

a



80102
80103
80104
80112
80113
80114

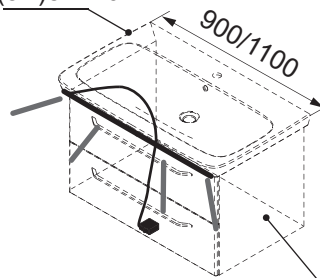
80119

1	2	4
7934012	4SL0826910	4SL0801190
1 x	5 x	1 x

(3B)84200
(3B)84210

MILANO LARA Seite 2 - 5

b



84202 77002
84203 77003
84205 77004
84212 77006
84213 77007
84215 77008

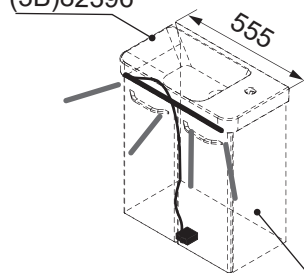
82398

1	2	5
7934012	4SL0826910	4SL7006412
1 x	5 x	1 x

(3B)82396

MILANO LARA Mini WTU
Seite 6 - 8

c



84332 77010
84333 77011
84335 77012

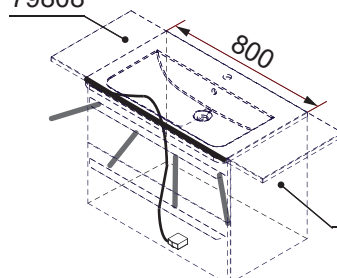
80109

1	2	3
7934012	4SL0826910	4SL0801090
1 x	5 x	1 x

79800
79806
79807
79808

LUXOR Seite 9 - 11

d



79801
79803

Alle Maße sind in mm angegeben und können geringfügig abweichen.
All measurements are stated in mm and may vary slightly.

Fackelmann GmbH + Co. KG
Sebastian-Fackelmann-Str. 6
91217 Hersbruck • Deutschland
FAX: 09151/811-294
Servicetelefon: 09151/811-206
servicebm@fackelmann.de
www.fackelmann.com

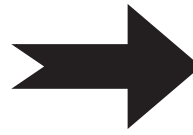
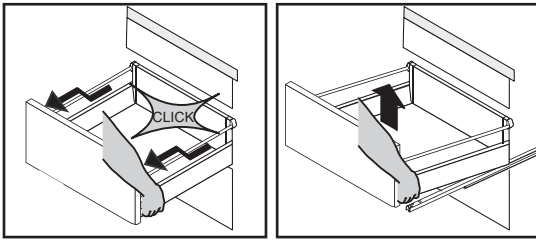
5MAN801090 S1 32/24

a1 b1

Schubladen aushängen/
remove drawers

i Youtube-Video

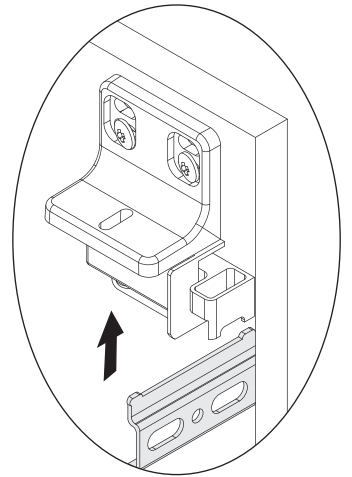
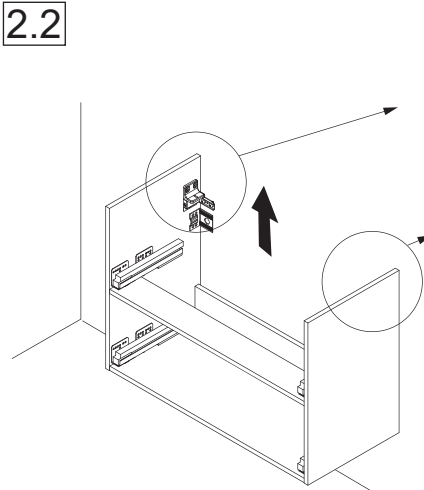
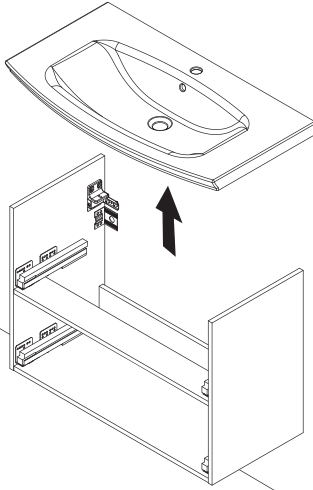
Ausbau der Schublade
Removal of the drawer



a2 b2

2.1

2.2



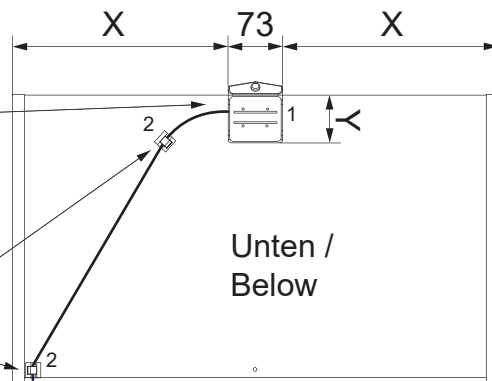
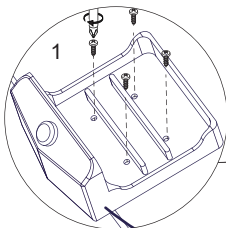
a3 b3

3.1

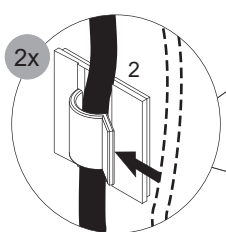


	Art-Nr.	X (mm)	Y (mm)
a3	80102/3/4	391	45
	80112/3/4	495	45
b3	84202/3/5 77002/3/4	364	90
	84212/3/5 77006/7/8	464	90

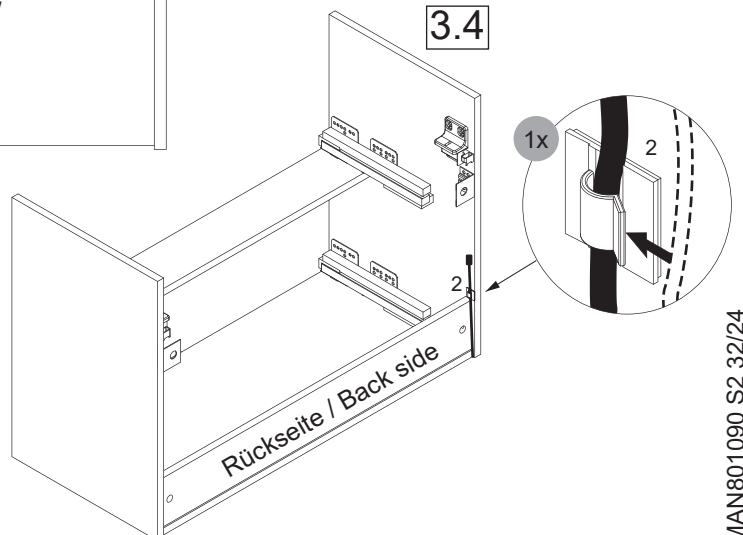
3.2



3.3



3.4



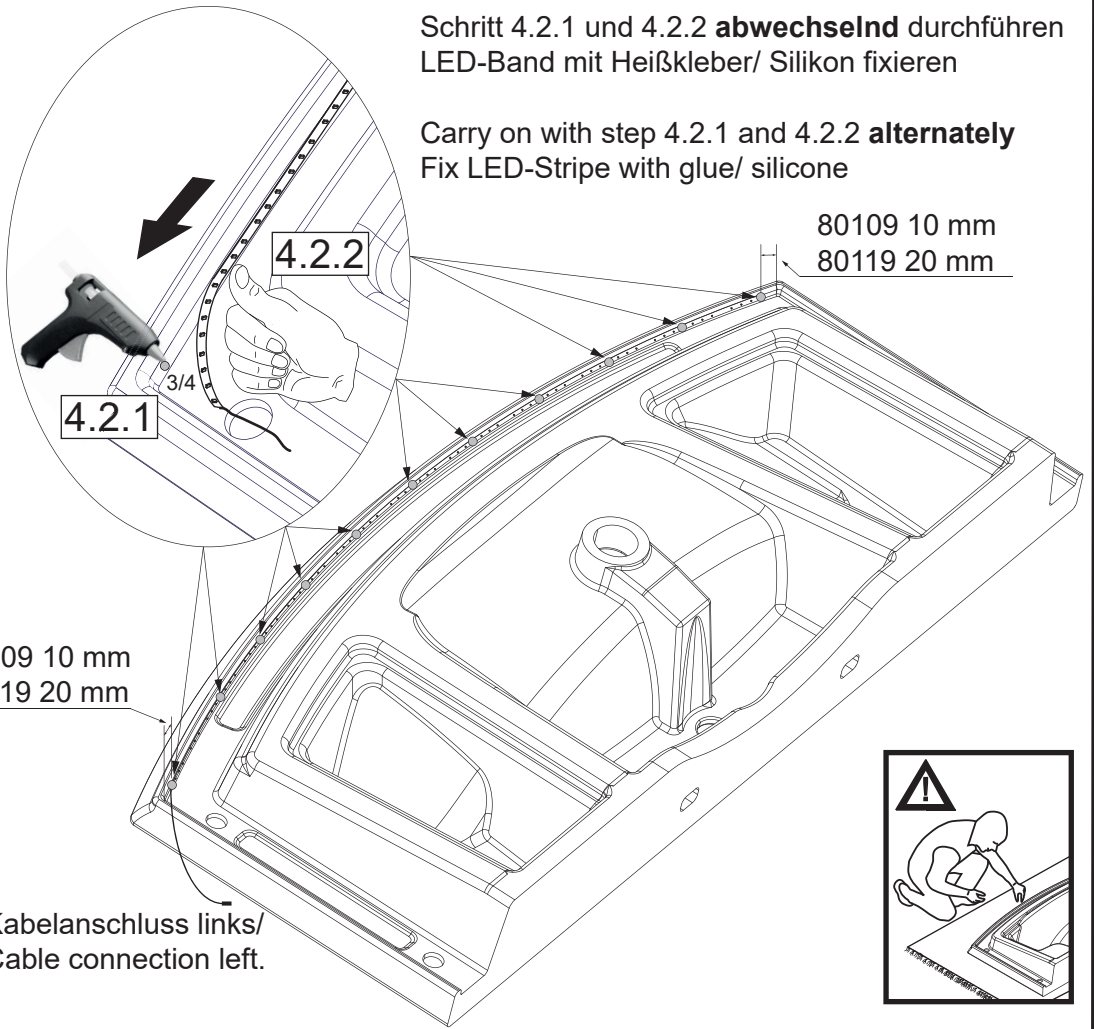
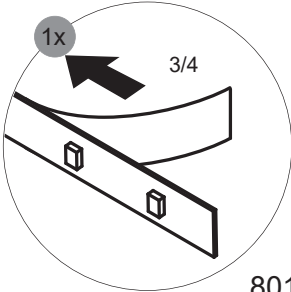
1	2
7934012	4SL0826910
1 x	3 x

a4

Schritt 4.2.1 und 4.2.2 **abwechselnd** durchführen
LED-Band mit Heißkleber/ Silikon fixieren

Carry on with step 4.2.1 and 4.2.2 **alternately**
Fix LED-Stripe with glue/ silicone

4.1 Folie abziehen/
remove foil



80109 10 mm
80119 20 mm

3	4
4SL0801090	4SL0801190
1x	1x

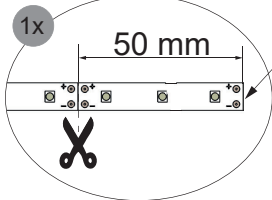
Kabelanschluss links/
Cable connection left.

b4

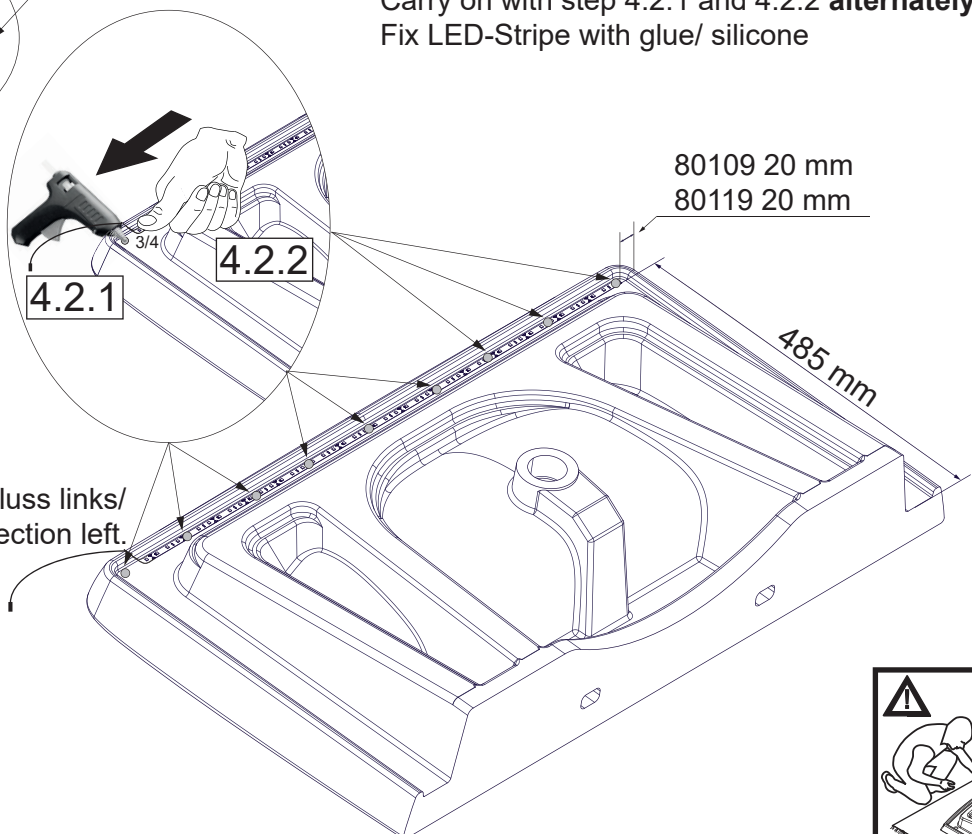
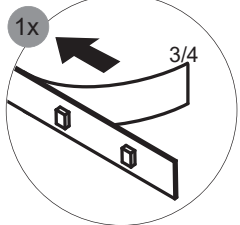
4.1 LED-Band kürzen /
Cut LED strip

Schritt 4.2.1 und 4.2.2 **abwechselnd** durchführen
LED-Band mit Heißkleber/ Silikon fixieren

Carry on with step 4.2.1 and 4.2.2 **alternately**
Fix LED-Stripe with glue/ silicone



4.2 Folie abziehen/
remove foil



80109 20 mm
80119 20 mm

Kabelanschluss links/
Cable connection left.

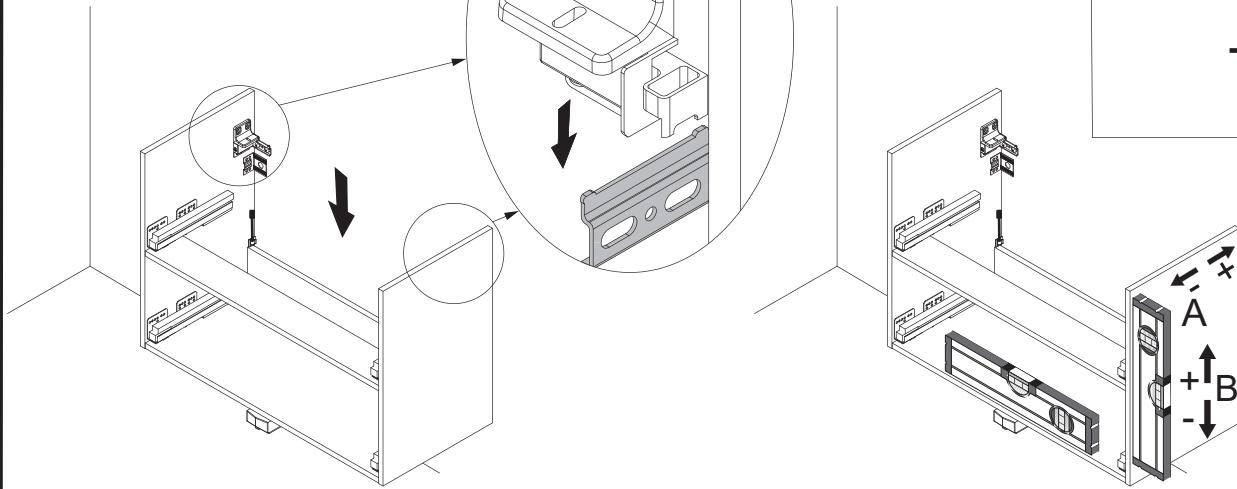
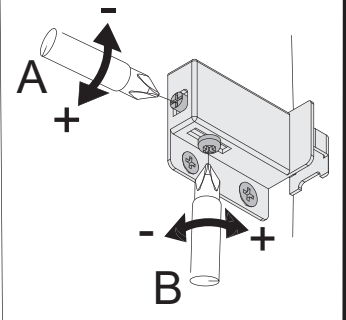
3	4
4SL0801090	4SL0801190
1x	1x



a5 b5

5.1

5.2



a6 b6

2
4SL0826910
2 x

ⓘ Silikon nicht inklusive
Silicone not included

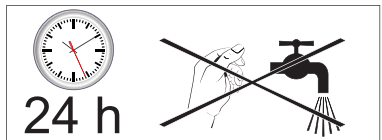
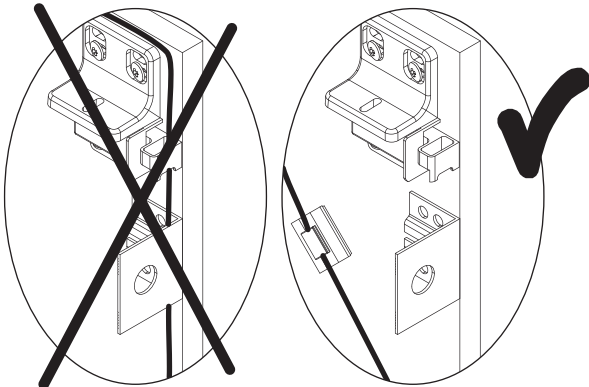
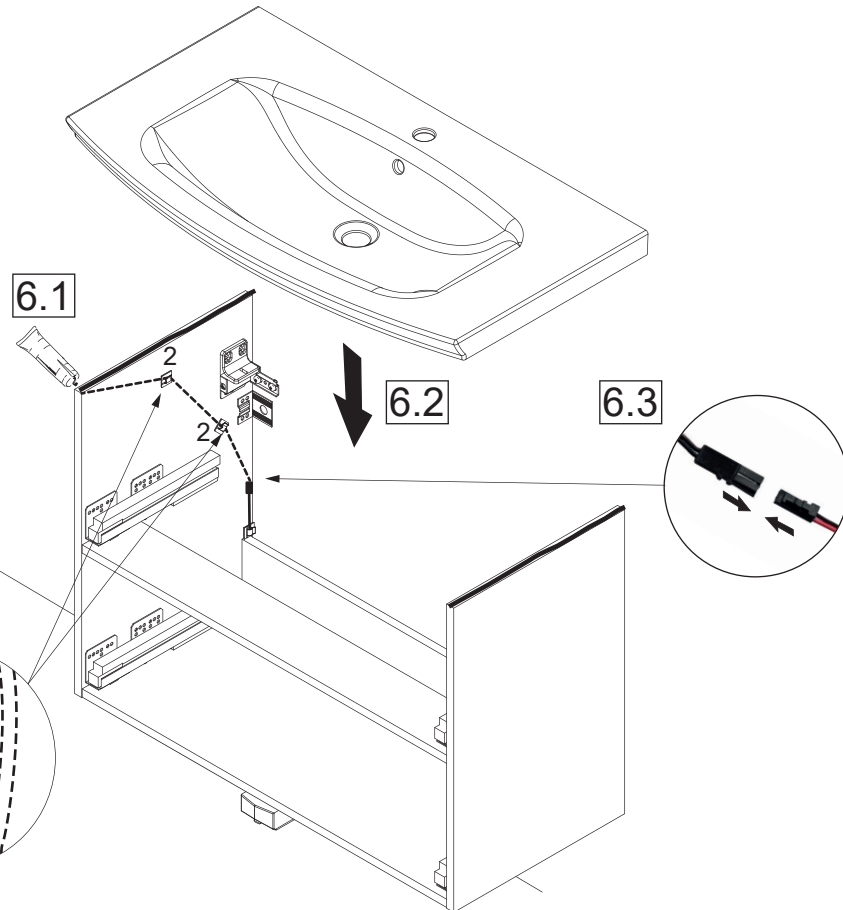
6.1

6.2

6.3

6.4

2x

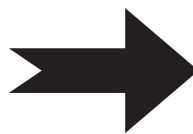
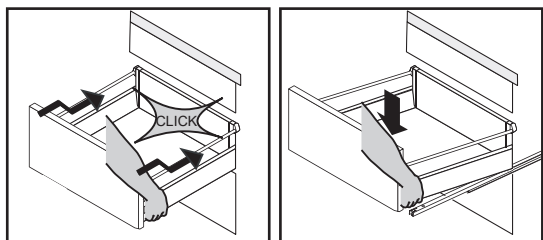


a7

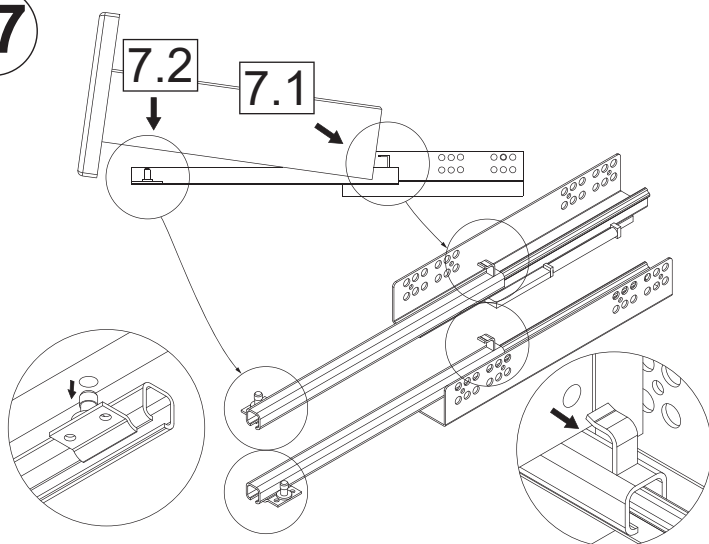
Schubladen einhängen/
Hang in drawers

i Youtube-Video

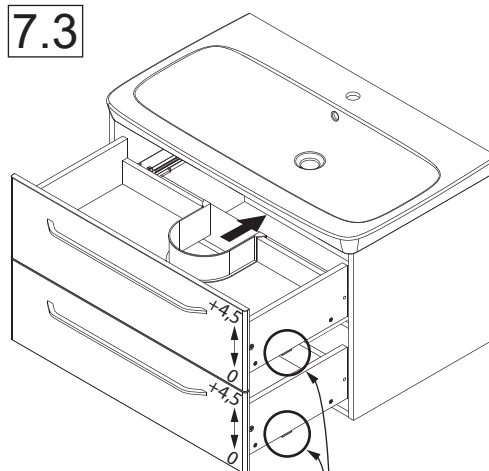
Ausbau der Schublade
Removal of the drawer



b7



7.3

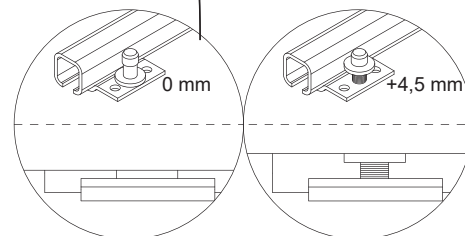


7.4

4x

Ø2x13mm

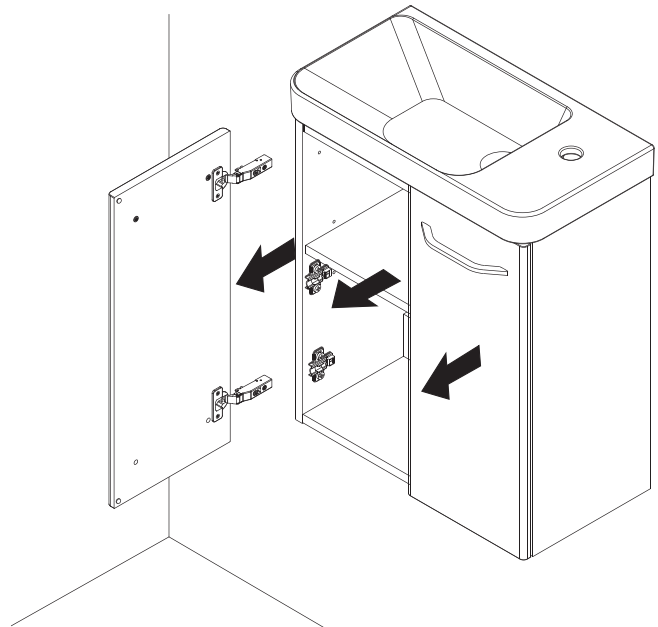
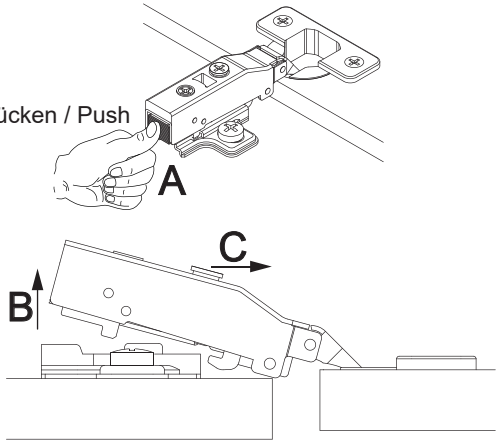
22



c1

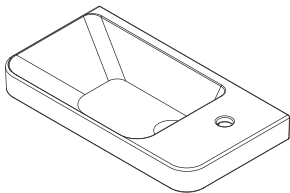
Lösen der Scharniere
Release of the hinges

Drücken / Push

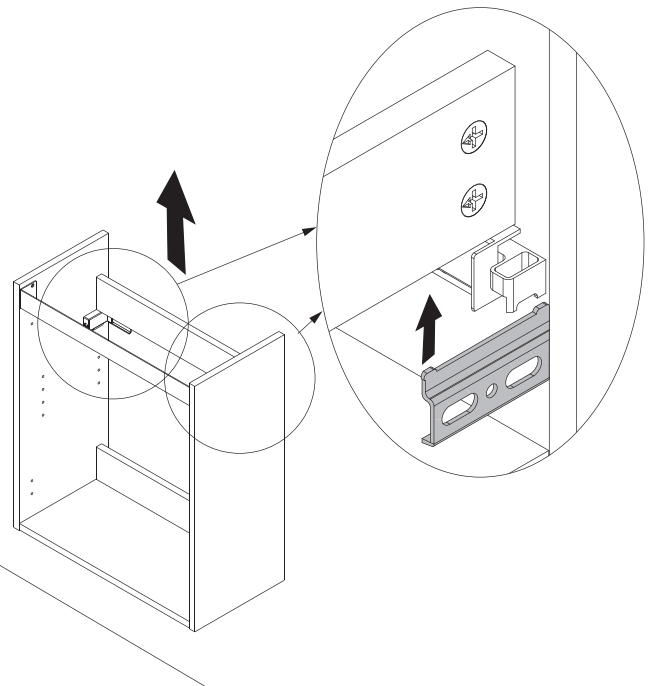


c2

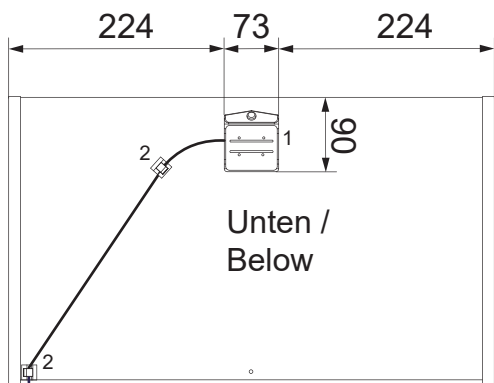
2.1



2.2

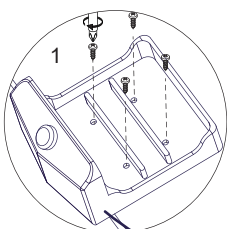


c3

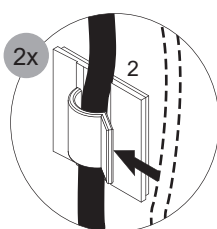


1	2
7934012	4SL0826910
1 x	3 x

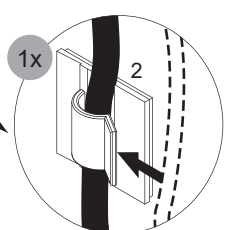
3.1



3.2



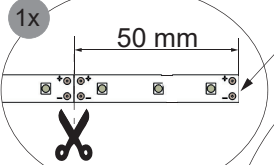
3.3



c4

4.1 LED-Band kürzen /
Cut LED strip

1x



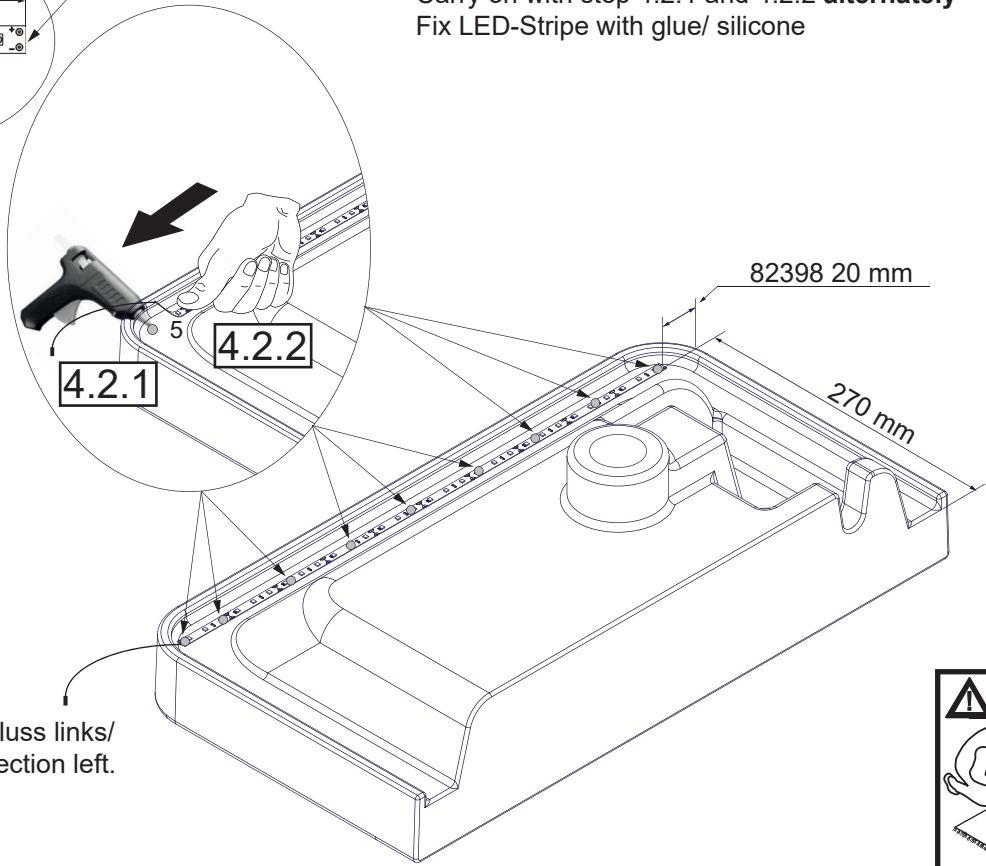
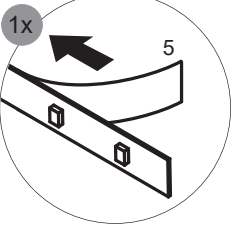
Ende LED-Band /
End LED strip

Schritt 4.2.1 und 4.2.2 **abwechselnd** durchführen
LED-Band mit Heißkleber/ Silikon fixieren

Carry on with step 4.2.1 and 4.2.2 **alternately**
Fix LED-Stripe with glue/ silicone

4.2 Folie abziehen/
remove foil

1x



Kabelanschluss links/
Cable connection left.

5

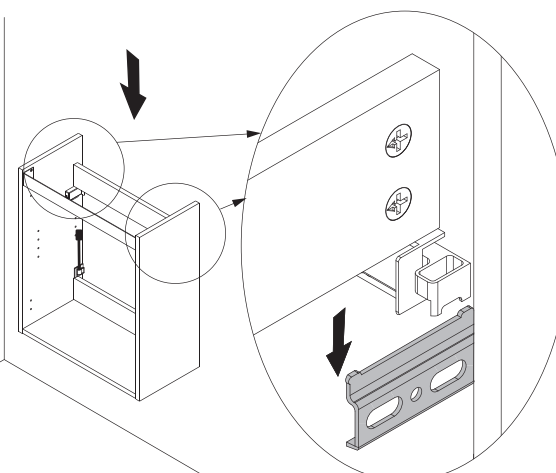


4SL7006412

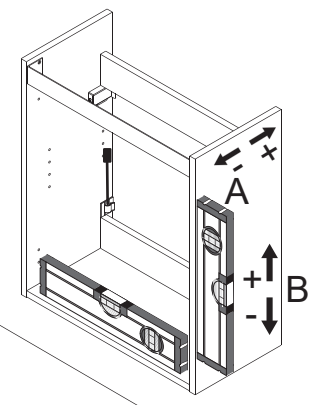
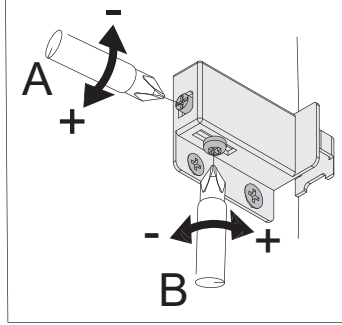
1x

c5

5.1



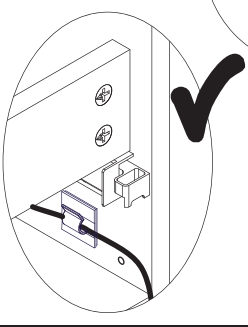
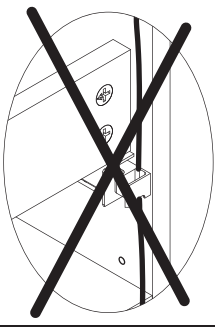
5.1



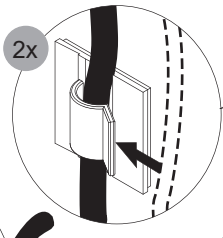
c6

! Silikon nicht inklusive
Silicone not included

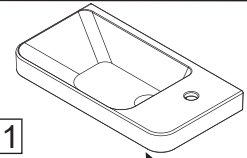
2
4SL0826910
2 x



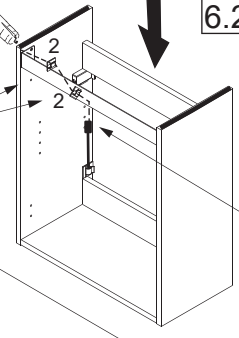
6.4



6.1



6.2



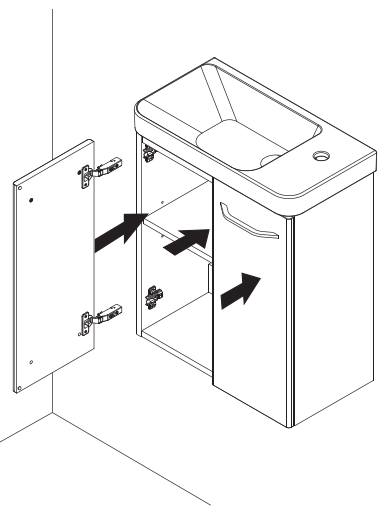
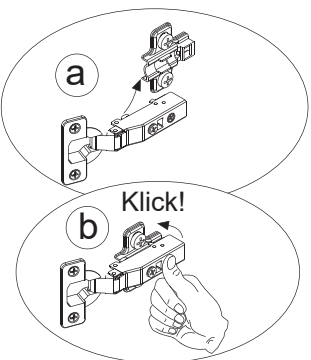
6.3



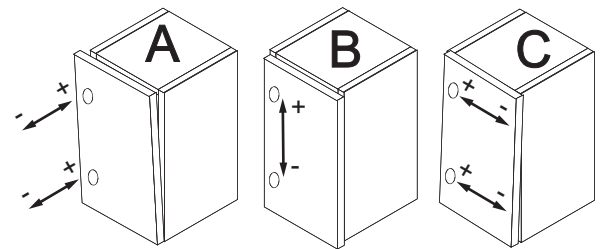
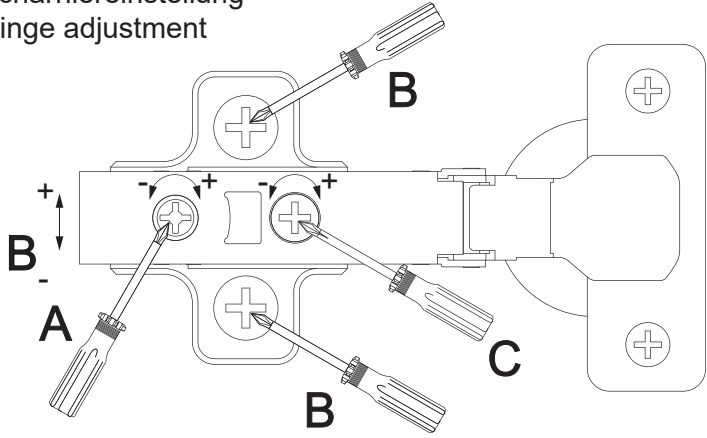
24 h



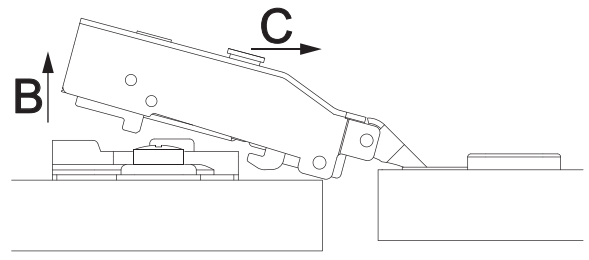
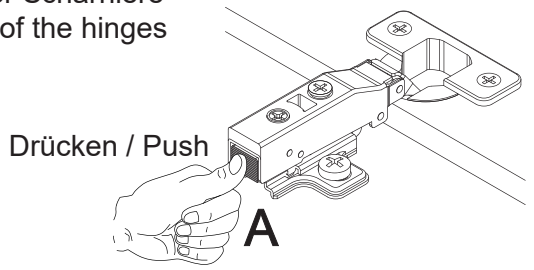
c7



Scharriereinstellung
Hinge adjustment



Lösen der Scharriere
Release of the hinges

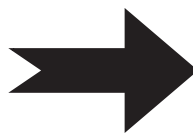
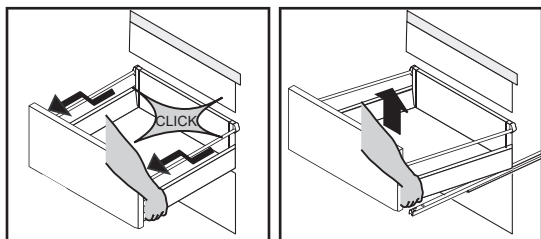


d1

Schubladen aushängen/
remove drawers

i Youtube-Video

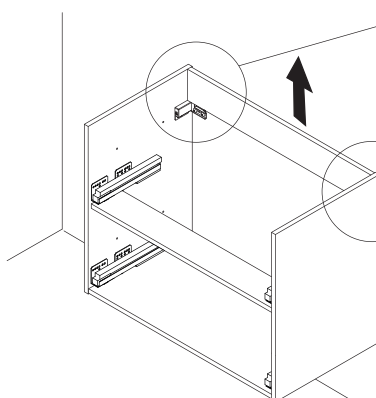
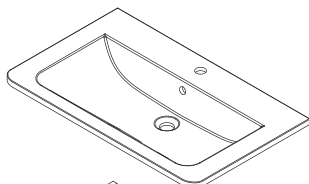
Ausbau der Schublade
Removal of the drawer



d2

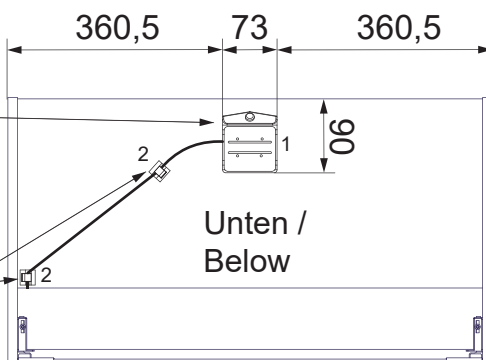
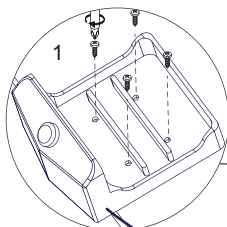
2.1

2.2

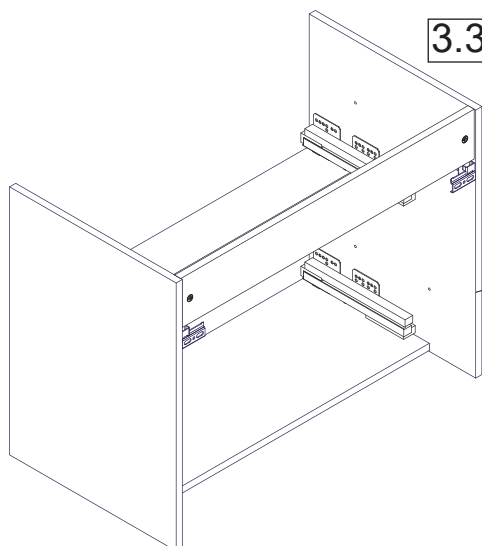
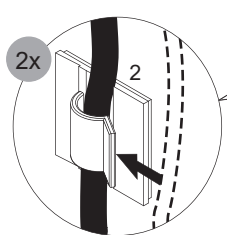


d3

3.1



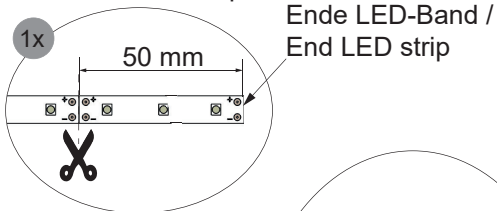
3.2



1	2
7934012	4SL0826910
1 x	3 x

d4

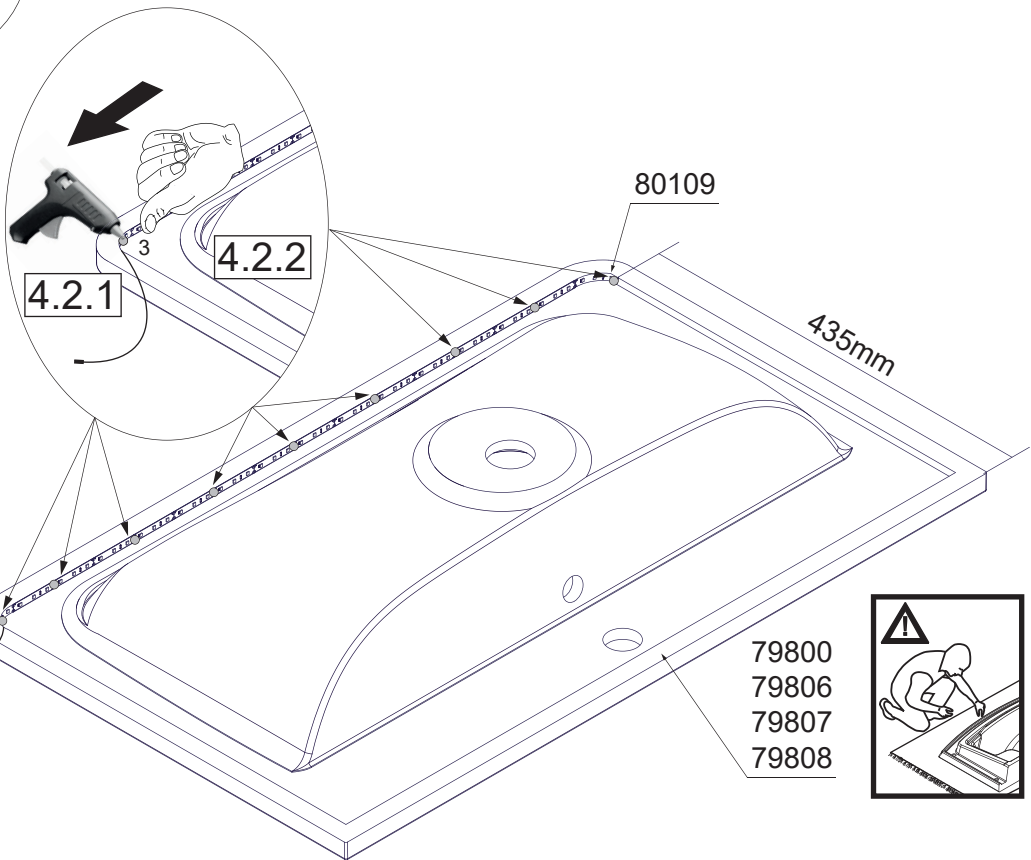
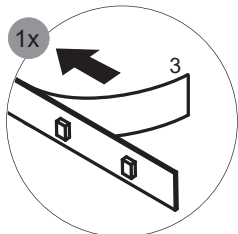
4.1 LED-Band kürzen /
Cut LED strip



Schritt 4.2.1 und 4.2.2 **abwechselnd** durchführen
LED-Band mit Heißkleber/ Silikon fixieren

Carry on with step 4.2.1 and 4.2.2 **alternately**
Fix LED-Stripe with glue/ silicone

4.2 Folie abziehen/
remove foil



Kabelanschluss links/
Cable connection left.

3



4SL0801090

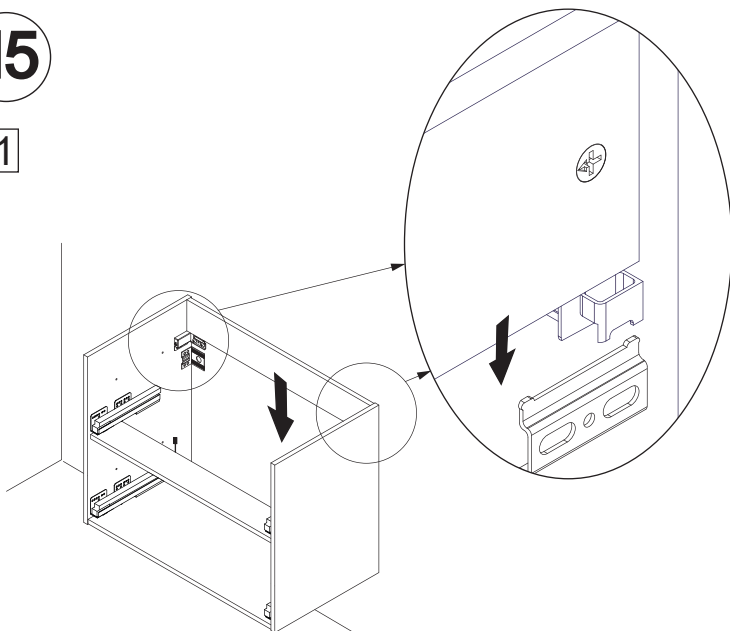
1x

79800
79806
79807
79808

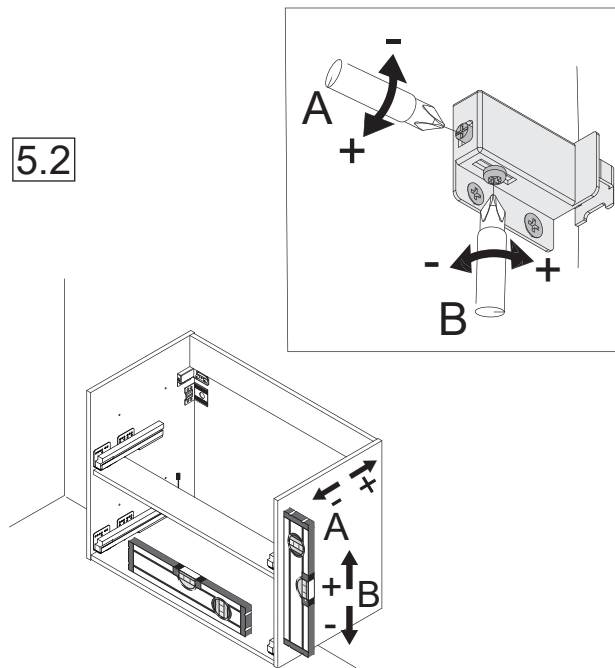


d5

5.1



5.2



d6

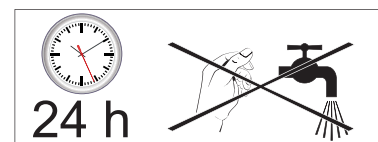
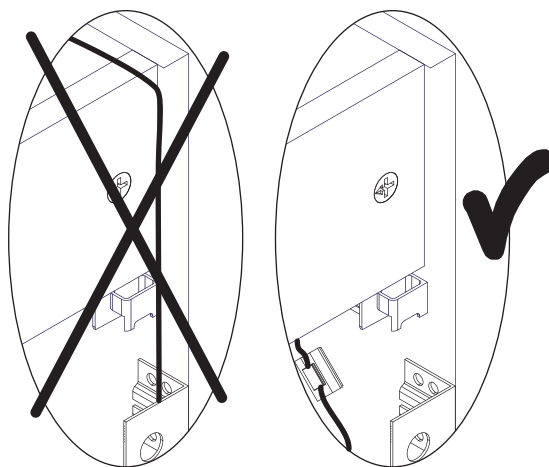
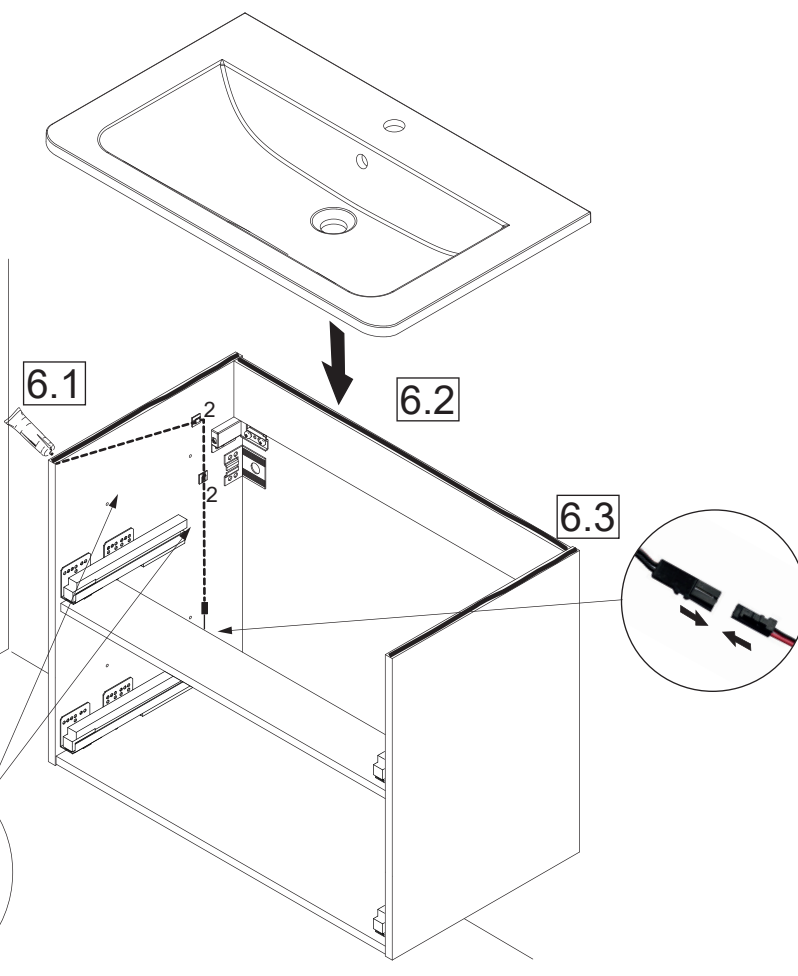
2



4SL0826910

2 x

i Silikon inklusive
Silicone included

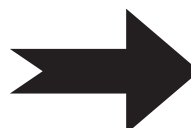
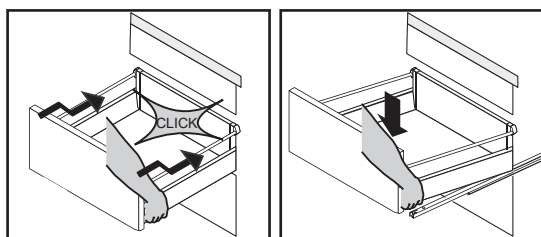


d7

Schubladen einhängen/
Hang in drawers

i Youtube-Video

Ausbau der Schublade
Removal of the drawer

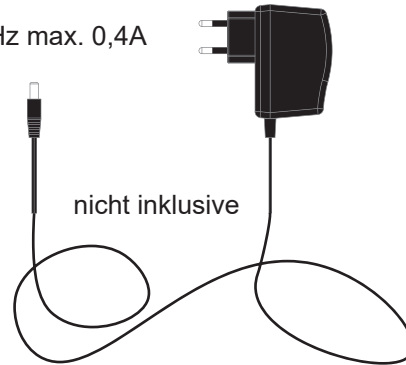


Sie möchten keine Batterien verwenden?

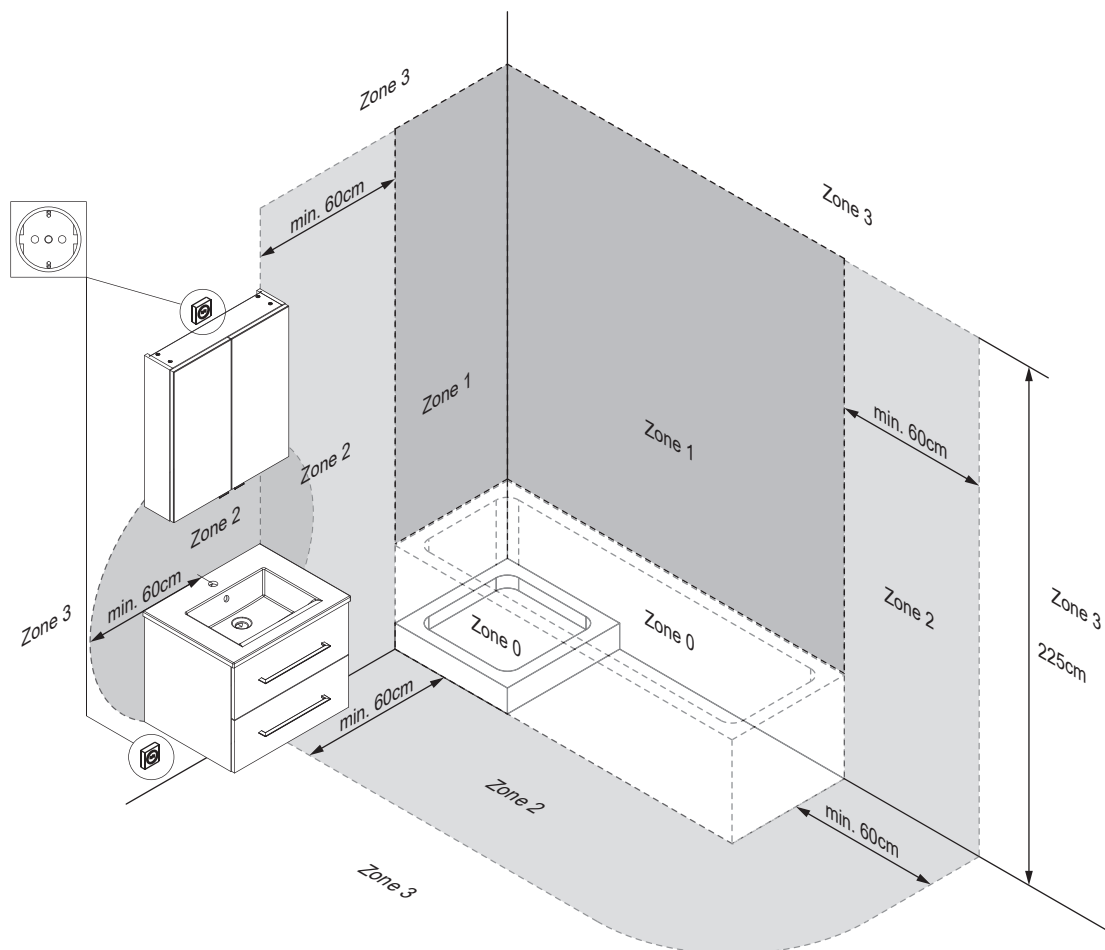
Für dauerhafte Stromzufuhr über Netzanschluss:

1. Batterien aus Box (1) entfernen!
2. Netzteil an Box (1) anschließen
3. Netzteil an Steckdose anschließen

Netzteil 12V mit Hohlstecker 5,5mm x 2,1mm
(Außen-Ø x Innen-Ø)
Input: 100-240V~ 50/60Hz max. 0,4A
Output: 12V---1000mA
ta:40°C tc:70°C



Das Netzteil können sie über den Elektrohandel beziehen.



Der Netzanschluss über eine 230V-Steckdose (IP 20) darf nur in Zone 3 erfolgen.